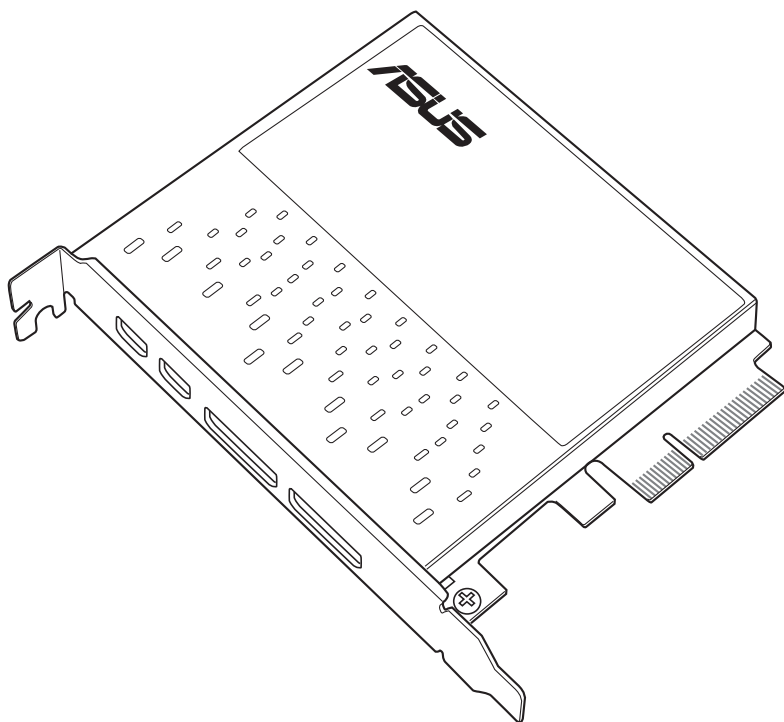


ThunderboltEX II/DUAL

Manuel de l'utilisateur



F9391
Première édition
Juin 2014

Copyright © 2014 ASUSTeK COMPUTER INC. Tous droits réservés.

Aucune partie du présent manuel, y compris les produits et logiciels qui y sont décrits, ne peut être reproduite, transmise, transcrite, stockée dans un système de base de données, ni traduite dans aucune langue, sous une quelconque forme et par tout moyen, hormis la documentation conservée par l'acheteur à des fins de sauvegarde, sans la permission expresse de asustek computer inc. ("Asus").

Asus fournit ce manuel "tel quel" sans garantie d'aucune sorte, qu'elle soit expresse ou implicite, comprenant mais sans y être limitée les garanties ou conditions de commercialisation ou d'aptitude pour un usage particulier. En aucun cas asus, ses directeurs, cadres, employés ou agents ne pourront être tenus pour responsables pour tout dommage indirect, spécial, secondaire ou consécutif (incluant les dommages pour perte de profit, perte de commerce, perte d'utilisation de données, interruption de commerce et événements semblables), même si asus a été informé de la possibilité de tels dommages provenant de tout défaut ou erreur dans ce manuel ou du produit.

Les spécifications et informations contenues dans ce manuel ne sont fournies qu'à titre informatif, et sont sujettes à changement à tout moment sans avertissement et ne doivent pas être interprétées comme un engagement de la part d'asus. Asus n'assume aucune responsabilité pour toute erreur ou inexactitude qui pourrait apparaître dans ce manuel, incluant les produits et logiciels qui y sont décrits.

La garantie sur le produit ou le service ne sera pas prolongée si (1) le produit est réparé, modifié ou altéré, à moins que cette réparation, modification ou altération ne soit autorisée par écrit par asus; ou (2) si le numéro de série du produit est dégradé ou manquant.

Les produits et noms de sociétés qui apparaissent dans ce manuel ne sont utilisés que dans un but d'identification ou d'explication dans l'intérêt du propriétaire, sans intention de contrefaçon. Toutes les marques mentionnées dans ce manuel sont la propriété de leur propriétaires respectifs.

Bienvenue !

Félicitations pour votre achat d'une carte ASUS ThunderboltEX II/DUAL !

La carte ASUS ThunderboltEX II/DUAL offre une connectivité Thunderbolt™ pour tous vos dispositifs disposant de la technologie Thunderbolt. Utilisez cette carte pour le transfert en natif des protocoles PCIe et DisplayPort entre un ordinateur et des appareils compatibles avec la technologie Thunderbolt™.

Fonctionnalités

Votre carte ASUS ThunderboltEX II/DUAL est dotée d'une interface Thunderbolt™ 2 compatible avec la technologie Thunderbolt™ 2 ainsi que d'une interface DisplayPort conforme aux spécifications DisplayPort 1.2. L'interface Thunderbolt™ 2 offre une bande passante bi-directionnelle de 20 Gb/s et prend en charge la norme DisplayPort 1.2 autorisant le transfert et l'affichage simultané de fichiers vidéo au format 4K. Le port Thunderbolt™ 2 permet aussi une connexion en chaîne d'un maximum de six appareils Thunderbolt par le biais de câbles Thunderbolt™.

Contenu de la boîte

Vérifiez que la boîte de votre carte contienne bien les éléments suivants :

- 1 x carte ThunderboltEX II/DUAL
- 1 x câble DisplayPort
- 1 x câble mini DisplayPort
- 1 x câble pour connecteur ASUS TB_Header
- 1 x adaptateur pour connecteur ASUS TB_Header
- 1 x manuel de l'utilisateur
- 1 x CD de support



Si l'un des éléments est manquant ou endommagé, contactez votre revendeur.

Cartes mères ASUS compatibles

Vous trouverez ci-dessous la liste des cartes mères compatibles avec la carte ThunderboltEX II/DUAL.

- ASUS Z87-DELUXE
- ASUS Z97-DELUXE
- ASUS Z97-DELUXE (NFC & WLC)



N'utilisez la carte ThunderboltEX II/DUAL qu'avec des cartes mères certifiées par Intel®.

Résumé des caractéristiques de la carte ThunderboltEX II/DUAL

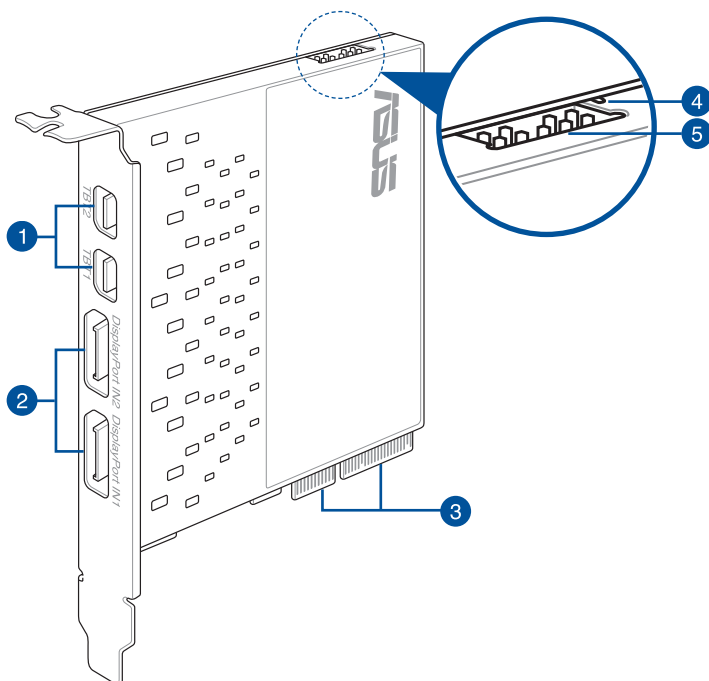
Jeu de puces	Contrôleur Intel® DSL5520 Thunderbolt™ 2
Connecteurs externes	2 x ports Thunderbolt™ 2 (avec débit maximum de 20 Gb/s pour chaque port) 2 x ports d'entrée DisplayPort 1.2 1 x connecteur TB_Header (9 broches)
Audio/Vidéo	Interface Thunderbolt™ 2* dotée d'une résolution maximale de 4096 x 2160 @ 24 Hz / 3840 x 2160 @ 60 Hz Compatible avec la norme DisplayPort 1.2 MST (Multi-Stream Transport) prenant en charge jusqu'à 3 dispositifs d'affichage DisplayPort 1.2**. * Utilisez des câbles Thunderbolt™ pour établir une connexion en chaîne de plusieurs moniteurs Thunderbolt™. ** Utilisez le câble mini DisplayPort pour établir une connexion en chaîne d'un maximum de 3 moniteurs DisplayPort 1.2.
Débit	2 x ports Thunderbolt™ 2 pour quatre canaux Débit bi-directionnel de 20 Gb/s par canal
Accessoires	1 x câble DisplayPort* 1 x câble mini DisplayPort* 1 x câble pour connecteur ASUS TB_Header** 1 x adaptateur pour connecteur ASUS TB_Header*** 1 x CD de support**** * Permet d'établir une connexion entre l'interface DisplayPort ou mini DisplayPort de la carte mère et l'interface d'entrée DisplayPort 1.2 de la carte ThunderboltEX II. Utilisez le câble approprié en fonction du type d'interface de votre carte mère. ** Permet d'établir une connexion entre le connecteur TB_Header de la carte mère et celui de la carte ThunderboltEX II. *** Utilisez l'adaptateur TB_Header avec le câble pour connecteur TB_Header lors de la connexion de la carte ThunderboltEX II au connecteur 5 broches TB_Header des séries de cartes mères 9. **** Contient le pilote Thunderbolt™ 2.
Systèmes d'exploitation	Windows® 7 (64-bit) / Windows® 8 (64-bit) / Windows® 8.1 (64-bit)
Format	8,5 cm x 10 cm

* Les caractéristiques techniques sont sujettes à modification sans avis préalable.



- N'utilisez que des appareils compatibles avec la technologie Thunderbolt™ et certifiés par Intel® pour garantir des performances et un niveau de compatibilité optimaux avec votre carte ThunderboltEX II/DUAL.
- Vérifiez que vos moniteurs prennent bien en charge la norme DisplayPort 1.2 si vous souhaitez établir une connexion en chaîne par le biais de l'interface Thunderbolt™ 2.

Diagramme de la carte ThunderboltEX II/DUAL



- 1 Ports Thunderbolt™ 2
- 2 Ports d'entrée DisplayPort
- 3 Interface PCI-E 2.0
- 4 Témoin lumineux
- 5 Connecteur TB_Header

Installer le pilote ThunderboltEX II/DUAL



il est fortement recommandé de d'abord installer le pilote Thunderbolt™ 2 avant d'installer la carte ThunderboltEX II/DUAL.

Pour installer le pilote, placez le Cd de support dans votre lecteur optique et suivez les instructions apparaissant à l'écran pour terminer l'installation.

Installer la carte ThunderboltEX II/DUAL



- Avant d'installer la carte ThunderboltEX II/DUAL sur votre carte mère, vérifiez que cette dernière dispose d'un slot PCIE 2.0 x16 libre. Pour plus de détails sur le slot PCIE 2.0 à utiliser, consultez la section **Configurations recommandées pour la carte ThunderboltEX II/DUAL** de ce manuel.
- Les illustrations suivantes ne sont données qu'à titre indicatif. Le modèle de carte mère utilisé peut varier mais les instructions d'installation restent toutefois identiques.

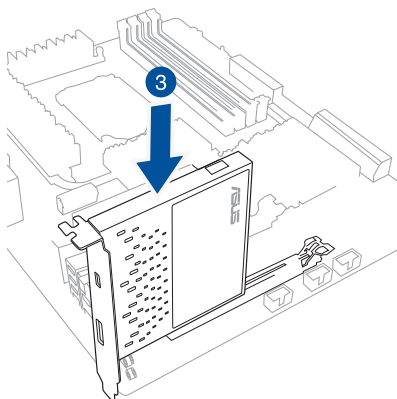
Pour installer la carte ThunderboltEX II/DUAL :

1. Éteignez votre ordinateur.
2. Ouvrez le boîtier de l'ordinateur.



Assurez-vous qu'aucuns câbles ni périphériques ne bloquent le slot PCIE 2.0.

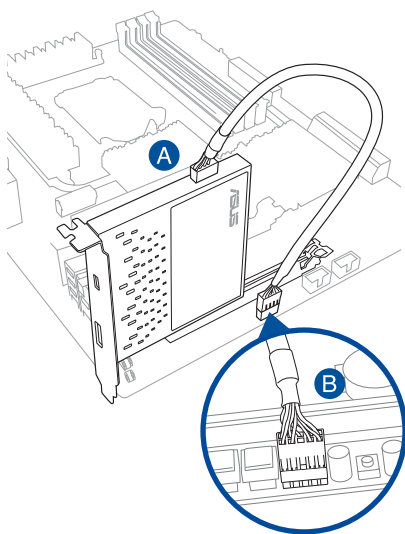
3. Aligned et insérez la carte ThunderboltEX II/DUAL dans un slot PCIE 2.0 libre.



4. Pour les cartes mères de la série 8, connectez le câble ASUS TB_Header à la carte ThunderboltEX II (A) et au connecteur TB_Header de la carte mère (B).



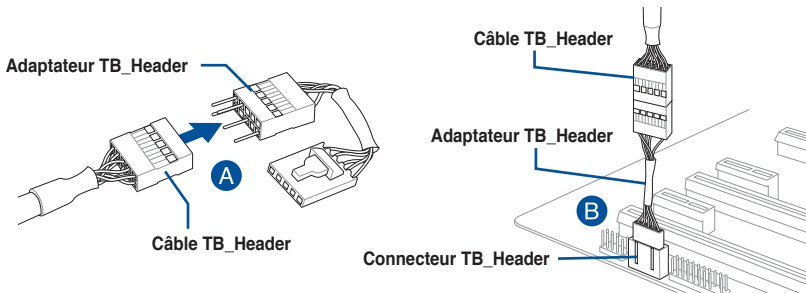
Lorsque le témoin lumineux de la carte ThunderboltEX II/DUAL s'allume de couleur rouge, cela indique que le câble est déconnecté. Consultez la section **Diagramme de la carte ThunderboltEX II/DUAL** de ce manuel pour localiser l'emplacement exacte du témoin lumineux.



Pour les cartes mères de la série 9, utilisez l'adaptateur TB_Header pour connecter la carte ThunderboltEX II au connecteur TB_Header (5 broches) de la carte mère.

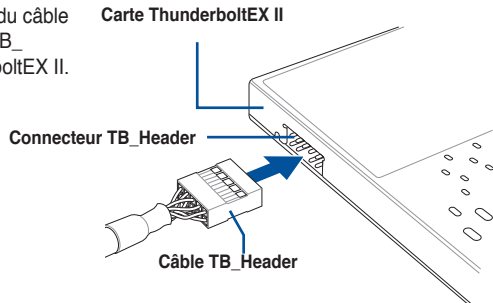
Pour utiliser l'adaptateur TB_Header :

- a. Préparez l'adaptateur ASUS TB_Header et le câble TB_Header.
- b. Connectez une extrémité de l'adaptateur TB_Header au câble TB_Header (A), et l'autre extrémité au connecteur TB_Header de la carte mère (B).



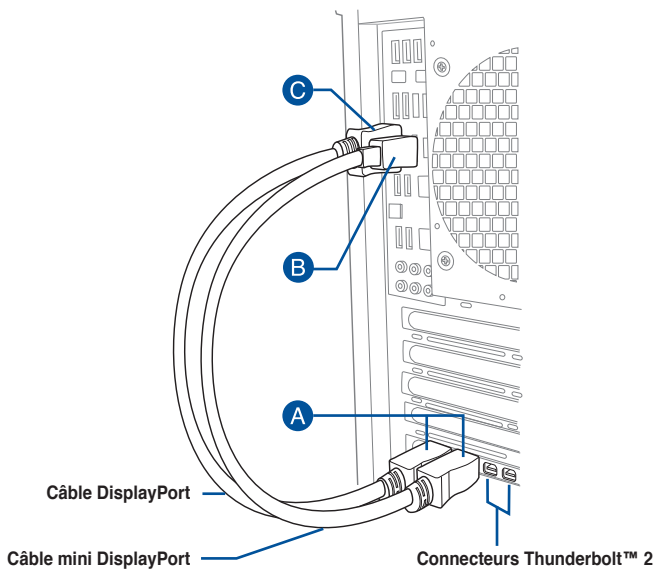
L'adaptateur TB_Header ne peut être inséré que dans un seul sens.

- c. Connectez l'autre extrémité du câble TB_Header au connecteur TB_Header de la carte ThunderboltEX II.



Lorsque le témoin lumineux de la carte ThunderboltEX II s'allume de couleur rouge, cela indique que le câble est déconnecté. Consultez la section **Diagramme de la carte ThunderboltEX II** de ce manuel pour localiser l'emplacement exacte du témoin lumineux.

5. Connectez une extrémité du câble DisplayPort à la prise d'entrée DisplayPort de la carte ThunderboltEX II/DUAL (A) et l'autre extrémité à l'interface DisplayPort (B) et mini DisplayPort (C) de la carte mère.



6. Refermez le boîtier.
7. Allumez l'ordinateur.
8. Connectez le câble Thunderbolt™ de votre appareil externe au port Thunderbolt™ 2 de la carte ThunderboltEX II/DUAL.



- Le câble Thunderbolt™ n'est pas inclus dans la boîte de votre ThunderboltEX II/DUAL. Utilisez celui livré avec votre appareil Thunderbolt.
- Le port Thunderbolt™ 2 de la carte ThunderboltEX II/DUAL est rétro-compatible avec les précédentes versions de la technologie Thunderbolt™.
- Pour consulter la liste des configurations de connexion en chaîne, consultez la section **Connecter des périphériques externes** de ce manuel.

Configurations recommandées pour la carte ThunderboltEX II/DUAL

Modèles de cartes mères compatibles	Couleur du slot PCIe 2.0 de la carte mère	Mode PCIe 2.0 (D = par défaut ; M = maximum ; D/M = par défaut & maximum)	Débit maximum	Version de BIOS compatible
Z87-DELUXE	PCIe 2.0 x16_3 (marron foncé)	D/M : mode x4	20 Gb/s	1702 ou ultérieure**
Z97-DELUXE / Z97-DELUXE (NFC & WLC)	PCIe 2.0 x16_3 (noir)	D : Auto* D/M : mode x4	20 Gb/s	0603 ou ultérieure**



* Réglez le mode du slot PCIe 2.0 x16_3 de votre carte mère sur x4 pour maximiser les performances de votre carte ThunderboltEX II. Veuillez toutefois noter que lors du réglage en mode x4, les interfaces USB3_E56 and SATAExpress_E1 seront désactivées. Consultez le chapitre dédié au **BIOS** du manuel d'utilisation de votre carte mère pour plus de détails.

** Si nécessaire, mettez à jour le BIOS et le pilote d'affichage de votre mère dans leur dernière version disponible. Pour plus d'informations, veuillez vous rendre sur www.asus.com.



Si vous disposez d'une carte graphique, veillez à régler l'élément **iGPU Multi Monitor** du BIOS sur **Enable**. Consultez le chapitre dédié au **BIOS** du manuel d'utilisation de votre carte mère pour plus de détails.

Connecter des périphériques externes

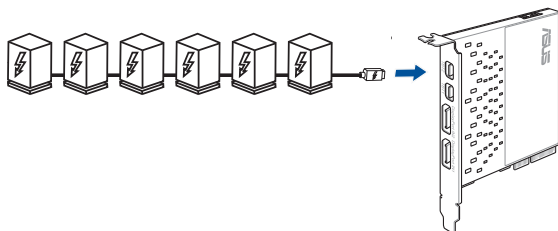


Avant de tenter d'établir une connexion en chaîne, vérifiez que chaque périphérique externe est doté d'une prise d'entrée et d'une prise de sortie Thunderbolt™.

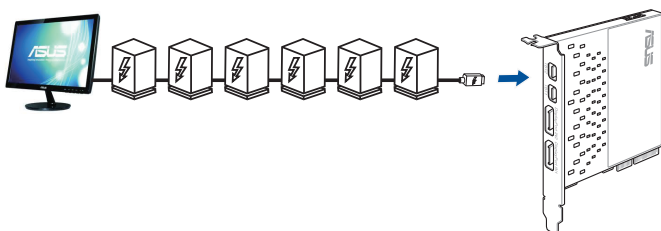
Configurations à un seul port

Consultez les illustrations suivantes pour plus de détails sur la configuration de connexions en chaînes par le biais d'un seul port Thunderbolt :

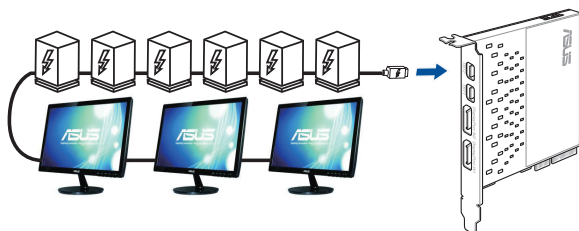
Six (6) périphériques Thunderbolt™



Six (6) périphériques Thunderbolt™ + un (1) moniteur DisplayPort en natif



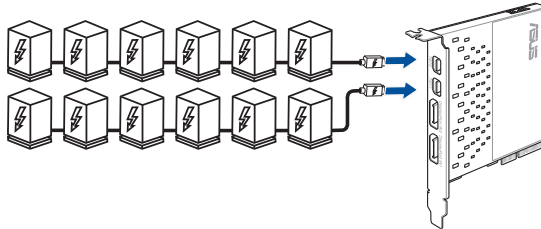
Six (6) périphériques Thunderbolt™ + trois (3) moniteur DisplayPort 1.2



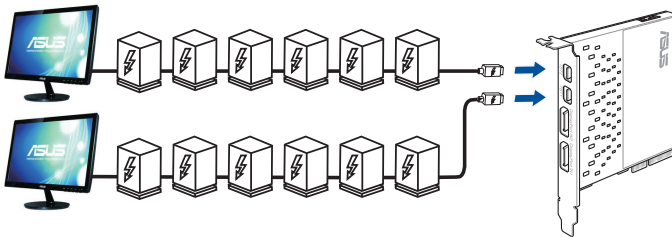
Configurations à un deux ports

Consultez les illustrations suivantes pour plus de détails sur la configuration de connexions en chaînes par le biais de deux ports Thunderbolt :

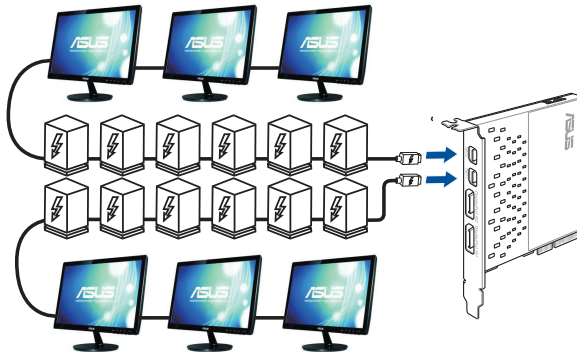
Doze (12) périphériques Thunderbolt™



Doze (12) périphériques Thunderbolt™ + deux (2) moniteurs DisplayPort en natif



Doze (12) périphériques Thunderbolt™ + six (6) moniteurs DisplayPort 1.2



Notices

Rapport de la Commission Fédérale des Communications

Cet dispositif est conforme à l'alinéa 15 des règles établies par la FCC. L'opération est sujette aux 2 conditions suivantes:

- Ce dispositif ne peut causer d'interférence nuisible, et
- Ce dispositif se doit d'accepter toute interférence reçue, incluant toute interférence pouvant causer des résultats indésirables.

Cet équipement a été testé et s'est avéré être conforme aux limites établies pour un dispositif numérique de classe B, conformément à l'alinéa 15 des règles de la FCC. Ces limites sont conçues pour assurer une protection raisonnable contre l'interférence nuisible à une installation réseau. Cet équipement génère, utilise et peut irradier de l'énergie à fréquence radio et, si non installé et utilisé selon les instructions du fabricant, peut causer une interférence nocive aux communications radio. Cependant, il n'est pas exclu qu'une interférence se produise lors d'une installation particulière. Si cet équipement cause une interférence nuisible au signal radio ou télévisé, ce qui peut-être déterminé par l'arrêt puis le réamorçage de celui-ci, l'utilisateur est encouragé à essayer de corriger l'interférence en s'aidant d'une ou plusieurs des mesures suivantes:

- Réorientez ou remplacez l'antenne de réception.
- Augmentez l'espace de séparation entre l'équipement et le récepteur.
- Reliez l'équipement à une sortie sur un circuit différent de celui auquel le récepteur est relié.
- Consultez le revendeur ou un technicien expérimenté radio/TV pour de l'aide.



L'utilisation de câbles protégés pour le raccordement du moniteur à la carte de graphique est exigée pour assurer la conformité aux règlements de la FCC. Les changements ou les modifications apportés à cette unité n'étant pas expressément approuvés par la partie responsable de la conformité pourraient annuler l'autorité de l'utilisateur à manipuler cet équipement.

Déclaration de conformité d'Industrie Canada

Cet appareil numérique de la Classe B est conforme à la norme NMB-003 du Canada. Cet appareil numérique de la Classe B respecte toutes les exigences du Règlement sur le matériel brouilleur du Canada.

Cet appareil est conforme aux normes CNR exemptes de licence d'Industrie Canada. Le fonctionnement est soumis aux deux conditions suivantes :

- (1) cet appareil ne doit pas provoquer d'interférences et
- (2) cet appareil doit accepter toute interférence, y compris celles susceptibles de provoquer un fonctionnement non souhaité de l'appareil.

Rapport du Département Canadien des Communications

Cet appareil numérique ne dépasse pas les limites de classe B en terme d'émissions de nuisances sonore, par radio, par des appareils numériques, et ce conformément aux réglementations d'interférence par radio établies par le département canadien des communications.

(Cet appareil numérique de la classe B est conforme à la norme NMB-003 du Canada.)

Conformité aux directives de l'organisme VCCI (Japon)

Déclaration de classe B VCCI

情報処理装置等電波障害自主規制について

この装置は、情報処理装置等電波障害自主規制協議会（VCCI）の基準に基づくクラスB情報技術装置です。この装置は家庭環境で使用することを目的としていますが、この装置がラジオやテレビジョン受信機に近接して使用されると、受信障害を引き起こすことがあります。

取扱説明書に従って正しい取り扱いをして下さい。

Avertissement de l'organisme KC (Corée du Sud)

B급 기기 (가정용 방송통신기자재)

이 기기는 가정용(B급) 전자파적합기기로서 주로 가정에서 사용하는 것을 목적으로 하며, 모든 지역에서 사용할 수 있습니다.

*당해 무선설비는 전파혼신 가능성이 있으므로 인명안전과 관련된 서비스는 할 수 없습니다.

REACH

En accord avec le cadre réglementaire REACH (Enregistrement, Evaluation, Autorisation et Restrictions des produits chimiques), nous publions la liste des substances chimiques contenues dans nos produits sur le site ASUS REACH : <http://csr.asus.com/english/REACH.htm>.



NE PAS mettre ce produit au rebut avec les déchets municipaux. Ce produit a été conçu pour permettre une réutilisation et un recyclage appropriés des pièces. Le symbole représentant une benne barrée indique que le produit (équipement électrique, électronique et ou contenant une batterie au mercure) ne doit pas être mis au rebut avec les déchets municipaux. Consultez les réglementations locales pour la mise au rebut des produits électroniques.



NE PAS mettre la batterie au rebut avec les déchets municipaux. Le symbole représentant une benne barrée indique que la batterie ne doit pas être mise au rebut avec les déchets municipaux.

Services de reprise et de recyclage d'ASUS

Les programmes de recyclage et de reprise d'ASUS découlent de nos exigences en terme de standards élevés de respect de l'environnement. Nous souhaitons apporter à nos clients permettant de recycler de manière responsable nos produits, batteries et autres composants ainsi que nos emballages. Veuillez consulter le site <http://csr.asus.com/english/Takeback.htm> pour plus de détails sur les conditions de recyclage en vigueur dans votre pays.

Contacter ASUS

ASUSTeK COMPUTER INC.

Adresse	15 Li-Te Road, Peitou, Taipei, Taiwan 11259
Téléphone	+886-2-2894-3447
Fax	+886-2-2890-7798
E-mail	info@asus.com.tw
Web	www.asus.com.tw

Support technique

Téléphone	+86-21-38429911
Web	support.asus.com

ASUS COMPUTER INTERNATIONAL (Amérique)

Adresse	800 Corporate Way, Fremont, CA 94539, USA
Téléphone	+1-812-282-3777
Fax	+1-510-608-4555
Web	usa.asus.com

Support technique

Téléphone	+1-812-284-0883
Fax	+1-812-282-2787
Web	support.asus.com

ASUS France SARL

Adresse	10, Allée de Bienvenue, 93160 Noisy Le Grand, France
Téléphone	+33 (0) 1 49 32 96 50
Web	www.france.asus.com

Support technique

Téléphone	+33 (0) 8 21 23 27 87
Fax	+33 (0) 1 49 32 96 99
Web	support.asus.com

DECLARATION OF CONFORMITY

Per FCC Part 2, Section 2. 1077(e)



Responsible Party Name: Asus Computer International

Address: 800 Corporate Way, Fremont, CA 94539.

Phone/Fax No: (510)739-3777/(510)608-4555

hereby declares that the product

Product Name : ThunderboltEX II PCI EXPRESS Card

Model Number : THUNDERBOLT EX II/DUAL, THUNDERBOLT EX II

Conforms to the following specifications:

- FCC Part 15, Subpart B, Unintentional Radiators

Supplementary Information:

This device complies with part 15 of the FCC Rules. Operation is subject to the following two conditions: (1) This device may not cause harmful interference, and (2) this device must accept any interference received, including interference that may cause undesired operation.

Representative Person's Name : Steve Chang / President

Signature :

Date : Dec. 13, 2013

EC Declaration of Conformity



We, the undersigned,

Manufacturer: ASUS/ASUS COMPUTER INC.
Address, City: No. 50, LITE-ITE, PEITOU, TAIPEI 112, TAIWAN
Country: TAIWAN
Authorized representative in Europe: ASUS COMPUTER GmbH
Address, City: HARKORT STR. 21-23, 40880 RATINGEN
Country: GERMANY

declare the following apparatus:

Product name : ThunderboltEX II PCI EXPRESS Card
Model name : THUNDERBOLT EX II/DUAL, THUNDERBOLT EX II

conform with the essential requirements of the following directives:

- 2004/108/EC EMC Directive
 - EN 55022:2011(A2:2011)
 - EN 61000-3-2:2006-A2:2009
 - EN 55015:2011(A1:2005+A2:2006)
- 1999/5/EC R & TTE Directive
 - EN 300 328 V1.7.1 (2006-10)
 - EN 300 340-2 V1.4 (12/01-08)
 - EN 301 511 V9.1.2 (2005-03)
 - EN 301 887 V1.3.1 (2005-11)
 - EN 301 908-2 V5.2 (12/01-07)
 - EN 301 883 V1.6.1 (2011-11)
 - EN 301 888 V1.6.1 (2011-11)
 - EN 302 823 V1.1 (12/03/01)
 - EN 50369:2001
 - EN 50368:2007
 - EN 50385:2002
 - EN 62311:2008

- 2006/95/EC LVD Directive
 - EN 300 488-1 V1.12 (2011-09)
 - EN 301 488-4 V1.4 (12/09-05)
 - EN 301 489-7 V1.3.1 (2005-11)
 - EN 301 489-2 V5.2 (12/01-07)
 - EN 301 489-1 V2.2.1 (2012-09)
 - EN 301 489-2 V1.5.1 (2010-09)
 - EN 301 489-2 V1.5.1 (2010-09)
 - EN 302 328-3 V1.3.1 (2007-09)
 - EN 301 357-2 V1.4.1 (2008-11)
 - EN 302 328-2 V1.1.1 (2005-07)
 - EN 302 328-1 V1.1.1 (2005-07)
 - EN 302 328-2 V1.1.1 (2005-07)

- 2006/95/EC LVD Directive
 - EN 60950-1 A12:2011

- 2006/125/EC EPT Directive
 - Regulation (EC) No. 1275/2008
 - Regulation (EC) No. 642/2009

- 2011/65/EU RoHS Directive
 - Regulation (EC) No. 617/2013

Ver. 130816



(EC conformity marking)

Position : CEO
Name : Jerry Shen

Signature : _____

Declaration Date: 13/12/2013

Year to begin affixing CE marking: 2013